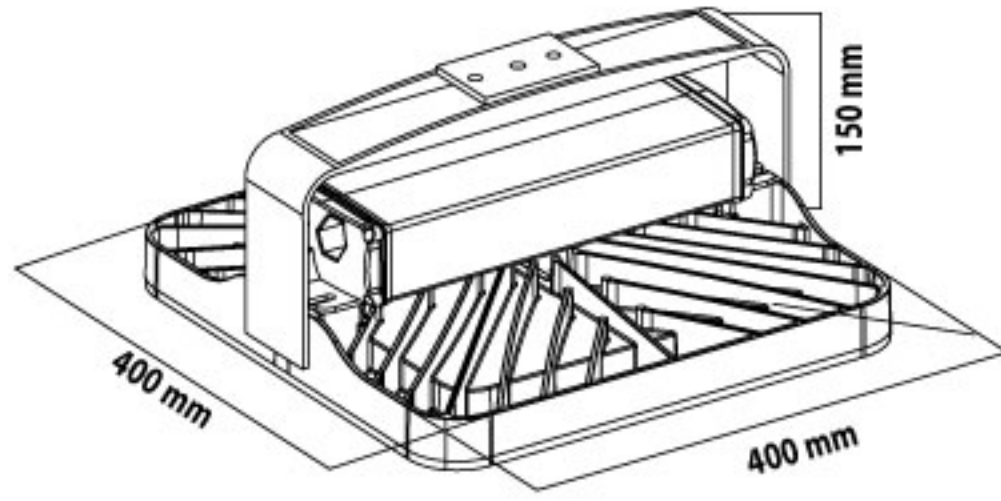


ENDI-L

YÜKSEK TAVAN ARMATÜRÜ
HIGH BAY LUMINAIRE



Ek Özellikler

- DALI Uyumu
- Acil Aydınlatma Kiti (1 saat süreli)
- Acil Aydınlatma Kiti (3 saat süreli)
- Hareket Sensörü
- Dim Edilebilir 1-10 V
- Ral Seçenekleri

Additional Features

- DALI Compliance
- Emergency Lighting Kit (for 1 hour)
- Emergency Lighting Kit (for 3 hours)
- Motion Sensor
- Can Be Dimmed 1-10 V
- Ral Options

■ RAL 7043 □ RAL 9016

Kullanım Alanları

Fabrika, Alışveriş Merkezleri, Kapalı Alan, Tünel

Areas Of Usage

Plant, Shopping Mall, Closed Area, Tunnel



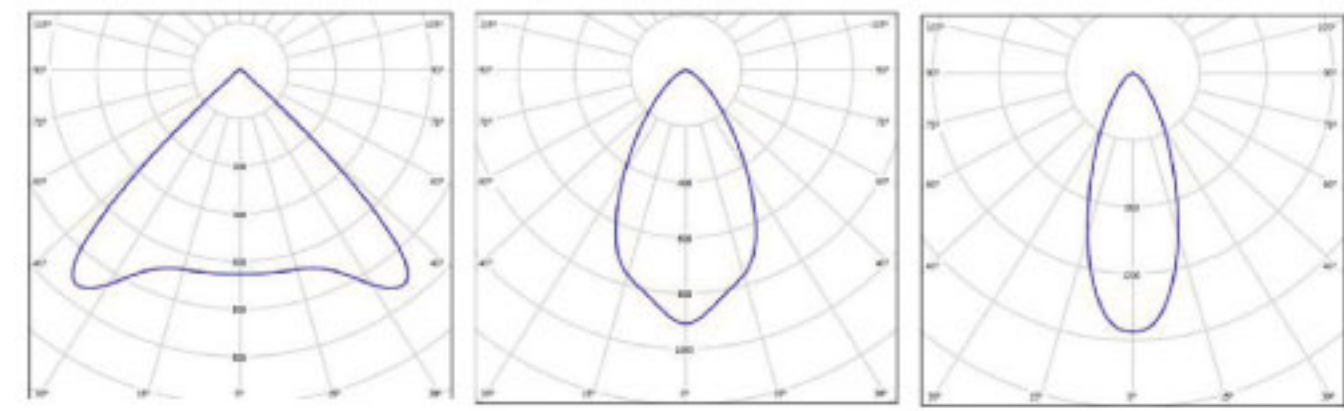
Teknik Özellikler

Gövde	: Alüminyum Enjeksiyon
Tüketim	: 150/180/200/250 W
Renk Sıcaklığı	: 3000/4000/6500 K
Optik	: Temperli Cam
Işık Kaynağı	: Power, Mid Power
Giriş Gerilimi	: 220-240V AC 50/60 Hz
CRI	: >80
IP Sınıfı	: IP67
IK	: IK08 / IK09 / IK10

Technical Specifications

Body	: Dia-Cast Aluminum
Power	: 150/180/200/250 W
Color Temperature	: 3000/4000/6500 K
Optic	: Tempered Glass
Light Source	: Power, Mid Power
Input Voltage	: 220-240V AC 50/60 Hz
CRI	: >80
IP Class	: IP67
IK	: IK08 / IK09 / IK10

Fotometrik Veri / Photometric Data



Ürün Kodu / Model No	BLD-225-150XX	BLD-225-180XX	BLD-225-200XX	BLD-225-250XX
Ürün Tanımı / Description	ENDI-L-150 W	ENDI-L-180 W	ENDI-L-200 W	ENDI-L-250 W
Güç Tüketimi / Power Consumption	150 W	180 W	200 W	230 W
Çalışma Sıcaklığı / Operating Temperature Range (t _a)	-25 +50	-25 +50	-25 +50	-25 +50
Işık Akısı (lm) / Luminous Flux (lm)	21200	25500	28000	34500
Ağırlık (kg) / Weight (kg)	9	9,5	9,5	10